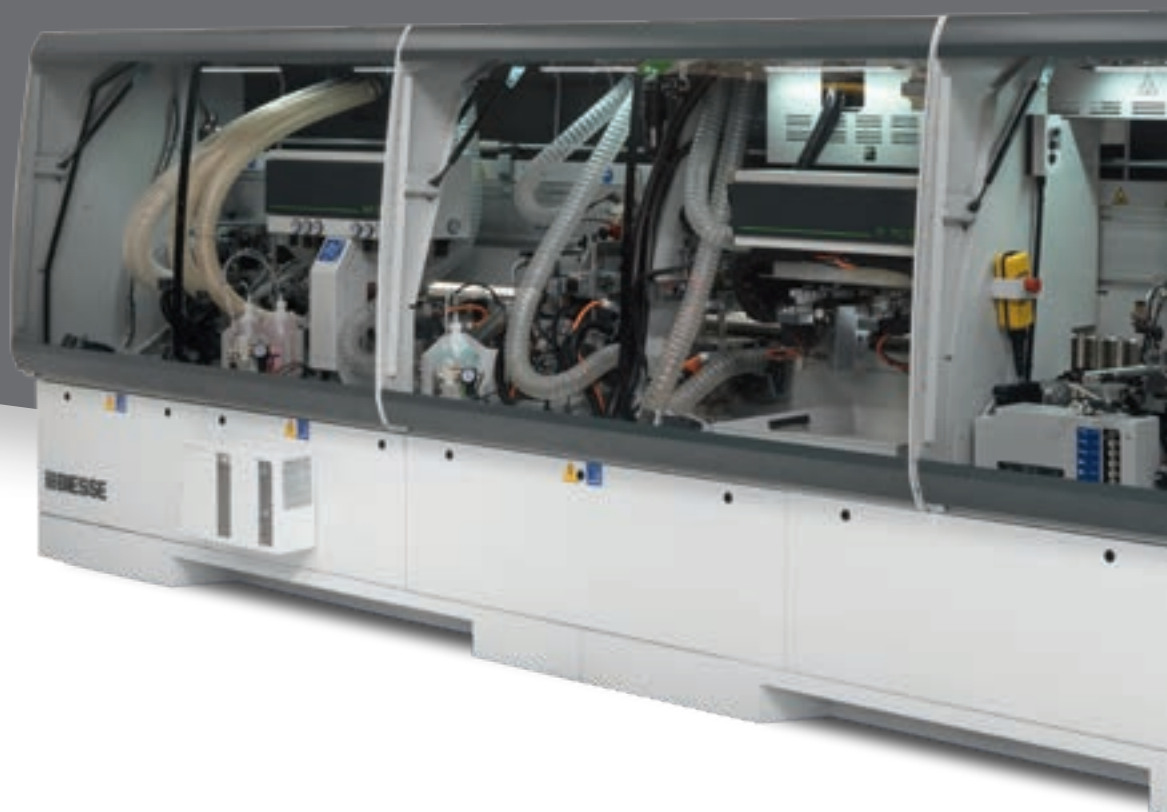


STREAM EAM A SMART

COLADEIRA DE ORLA
MONOLATERAL AUTOMÁTICA



TECNOLOGIA EM EVOLUÇÃO



O MERCADO PEDE

uma mudança nos processos de produção que permita aceitar o maior número possível de pedidos. Tudo isto mantendo altos padrões de qualidade, personalização dos produtos fabricados e prazos de entrega rápidos e garantidos, para satisfazer as exigências dos arquitetos mais criativos.

A BIESSE RESPONDE

soluções tecnológicas que valorizam e dão suporte à capacidade técnica e ao conhecimento dos processos e materiais. **Stream A Smart** é a nova gama de coladeiras de orla monolaterais automáticas projetadas para marceneiros e pequenas empresas que buscam simplicidade de uso e uma produção personalizada.



VER O VÍDEO

STREAM A SMART

- CONFIABILIDADE DE UMA MÁQUINA INDUSTRIAL
- MÁXIMA QUALIDADE DO PRODUTO ACABADO
- CONFIGURABILIDADE TOTAL PARA QUALQUER SOLICITAÇÃO DO CLIENTE
- TECNOLOGIA USER-FRIENDLY

A PRECISÃO DE UMA MÁQUINA INDUSTRIAL

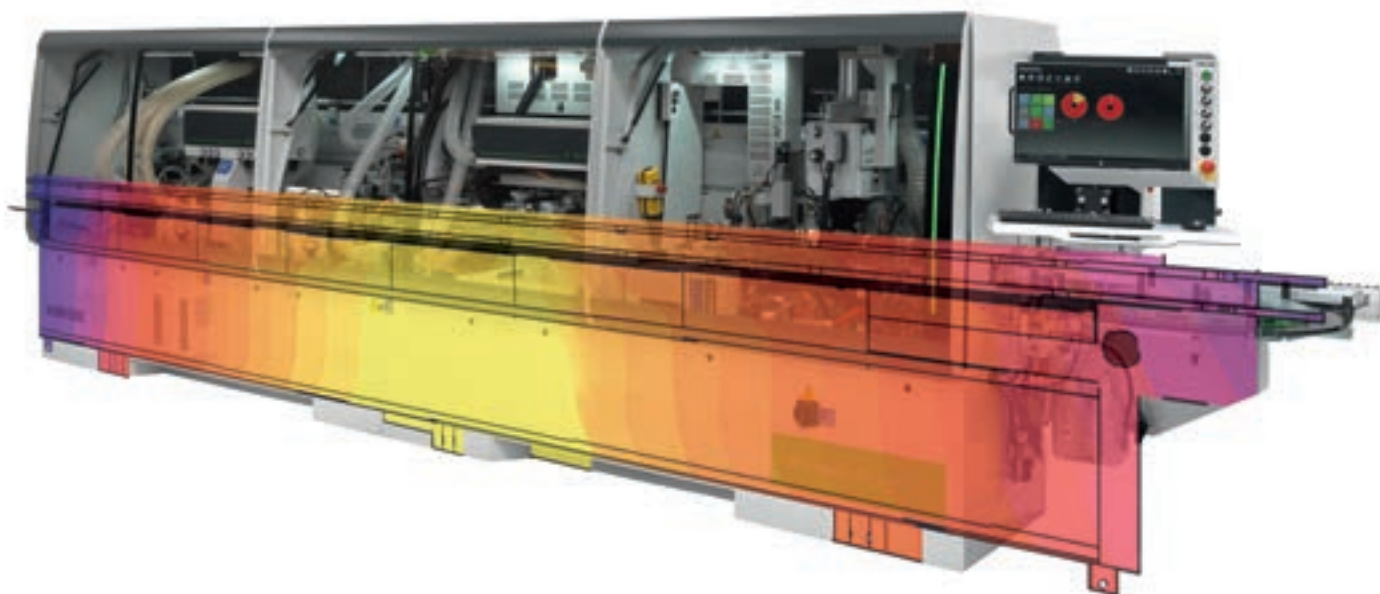
A estrutura da máquina é extremamente resistente e rígida, dimensionada com as mais modernas ferramentas de cálculo e projeto.

A **base monolítica** garante alta estabilidade e permite que a máquina opere em mais de um turno trabalho mantendo um alto padrão de qualidade.

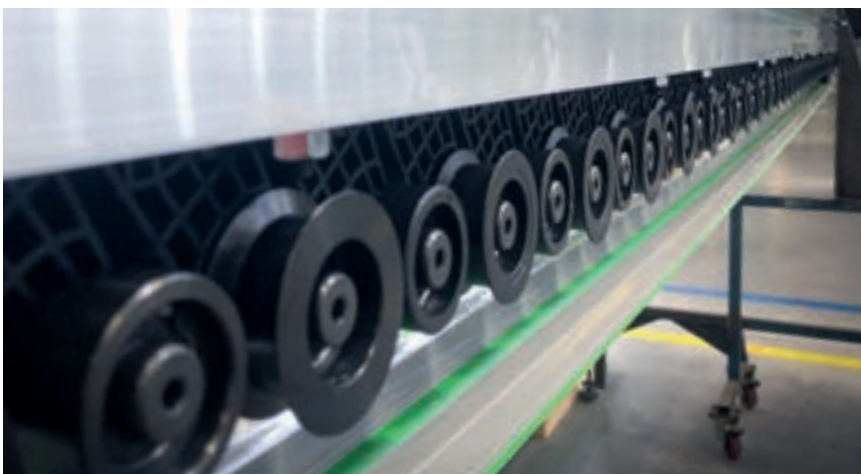


+69%
DE RIGIDEZ

De acordo com a análise estrutural FEM, que verifica a resistência estrutural, a rigidez dos componentes, as deformações, a cinemática, etc., a nova base é 69% mais rígida. Confiabilidade e extrema precisão se confirmam como uma qualidade constante, garantida ao longo do tempo, das tecnologias Biesse.



As **colunas** robustas de 30 mm, fixadas diretamente na base, absorvem completamente todas as vibrações geradas durante a mecanização.



A Prensa de Correia aplica uma pressão uniforme sobre a superfície do painel, ideal para painéis delicados ou com películas de proteção. Excelente vedação com painéis de tamanho mínimo.



NOVO DESIGN



Novo design ainda mais espaçoso, otimizado para maior funcionalidade.

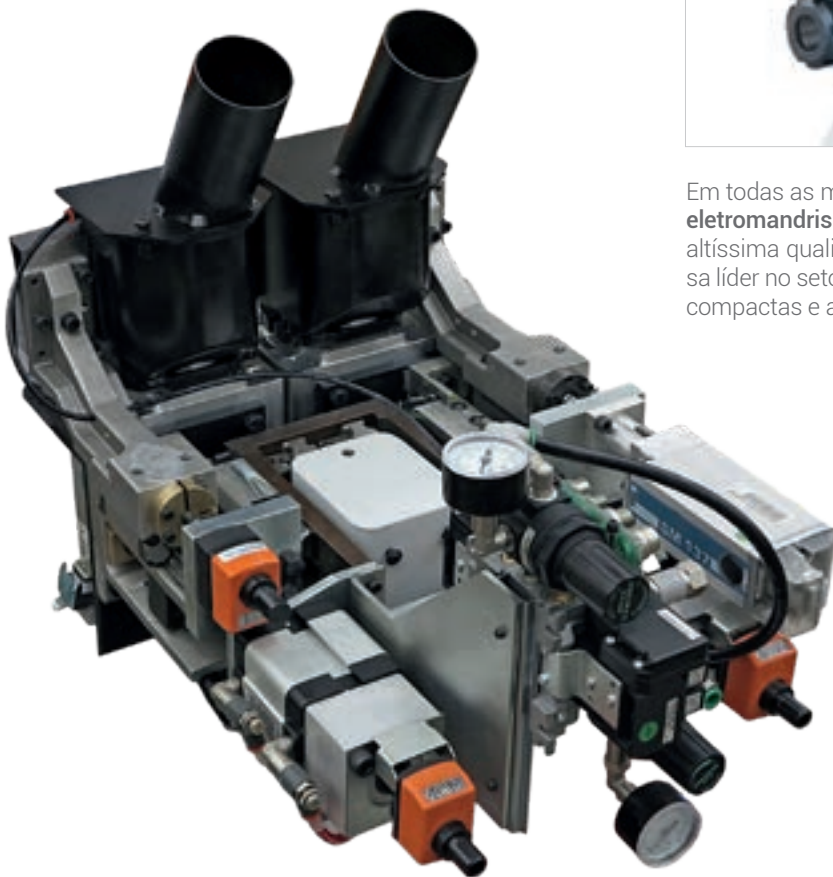
Barra de LED com diferentes cores para manter-se sempre atualizado sobre o estado da máquina.



Recipientes deslizantes de recolha de aparas em um ambiente de trabalho sempre limpo (opt).



ACABAMENTO DE ORLA DE QUALIDADE



Em todas as máquinas de série Stream são montados apenas **eletromandris da série exclusiva Rotax**. São eletromandris de altíssima qualidade, projetados e realizados pela HSD, empresa líder no setor, que garantem potências elevadas, dimensões compactas e altos padrões de acabamento.



O **Grupo Retificador** com 2 motores com intervenção automática garante uma base perfeita para a colagem.



As copiadoras do grupo de retificação permitem que a esquadria do painel permaneça inalterada.

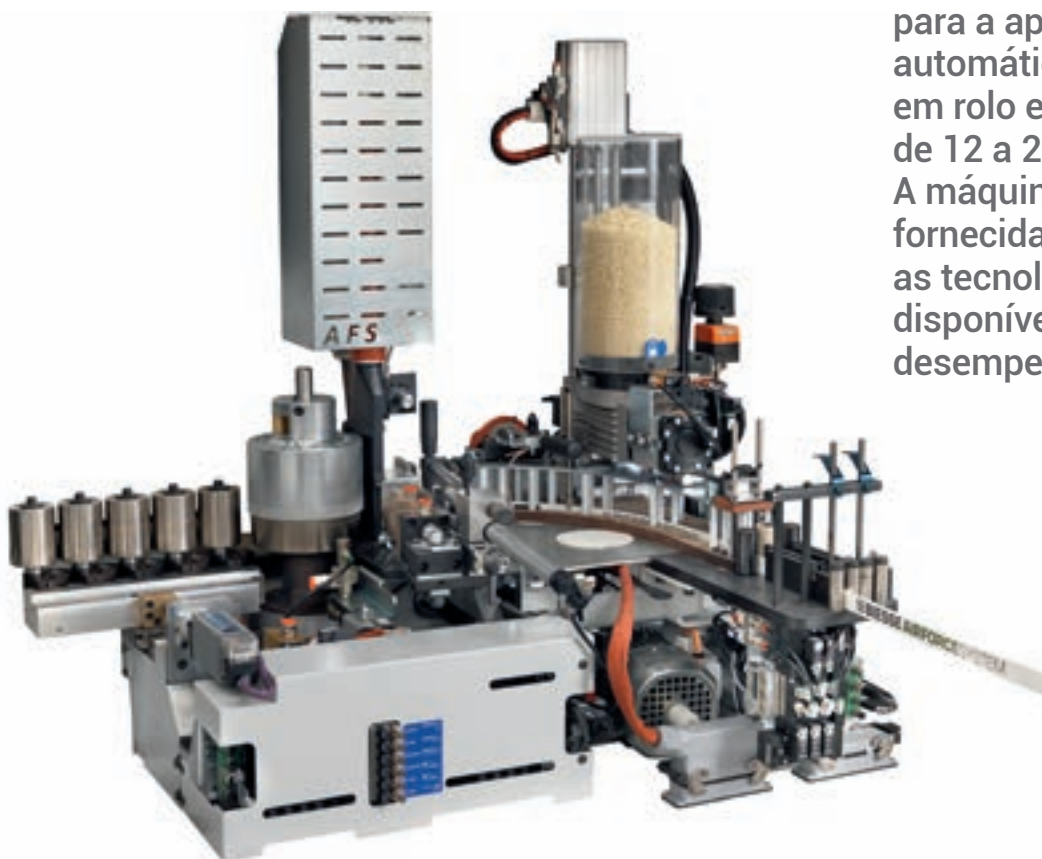


O dispositivo **Autoset para Retificador**, para a centragem automática da ferramenta em relação ao painel, melhora a qualidade diminuindo os tempos de preparação.

Soluções tecnológicas criadas para garantir padrões de alta qualidade.

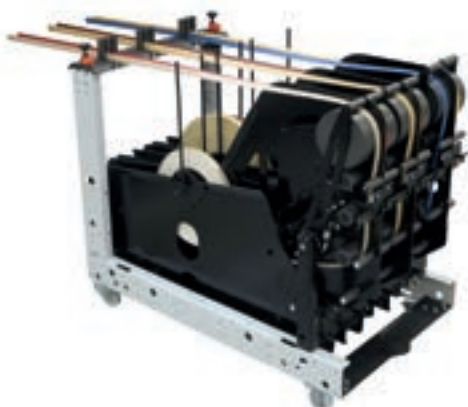
APLICAÇÃO DE ORLAS DE QUALQUER DIMENSÃO

Grupo Coleiro para a aplicação automática de orlas em rolo e fitas de 12 a 22 mm (opc.). A máquina de série é fornecida com todas as tecnologias disponíveis para desempenho máximo.



Depósito de orlas

Maior flexibilidade e redução dos tempos de apetrechamento graças ao depósito de até 6 posições para a troca automática das orlas em tempo real.



Tempo mínimo de configuração

Graças ao dispositivo ESM, é possível gerenciar o depósito com tempo mínimo de configuração e monitorar o consumo das bobinas em tempo real.



VER O VÍDEO

HIGH GLOSS EDGES

ORLAS IMPECÁVEIS

Soluções com alto conteúdo tecnológico para uma mecanização perfeita das superfícies mais delicadas, maximizando a produtividade.

O Grupo Topejador montado na Stream A Smart é a solução mais competitiva e eficiente do seu gênero.

Tecnologia de alta gama ideal para superfícies delicadas e High Gloss graças ao sistema de cópia e rastreamento, que não provoca qualquer tipo de atrito ou risco. Garante um espaço entre os painéis extremamente reduzido, único no mercado, que aumenta a produtividade.



MUITAS SOLUÇÕES PARA UMA GESTÃO ÓPTIMA DE COLA



Depósito de cola

Possui um sistema de pré-cópia para evitar o contato direto entre o rolo e o painel, preservando a qualidade do painel trabalhado e permitindo uma aplicação constante da cola sem desgaste do depósito de cola.



Novo cabeçote de cola híbrido para utilizar EVA e PUR

- ✔ Um único cabeçote capaz de processar EVA e PUR em grãos
- ✔ Alta flexibilidade graças ao sistema de esvaziamento automático de cola por baixo
- ✔ Ciclo de limpeza do rolo automático em função do comprimento do painel
- ✔ Eixo CN para a regulação da quantidade de cola (opcional)
- ✔ Sensor nível de cola com Pop-Up no ecrã em caso de fim de cola



Pré-fusor para cola EVA

Solução para satisfazer todas as exigências prioritárias de mecanização:

- ✔ Maior quantidade de cola disponível
- ✔ Controle fácil do nível da cola

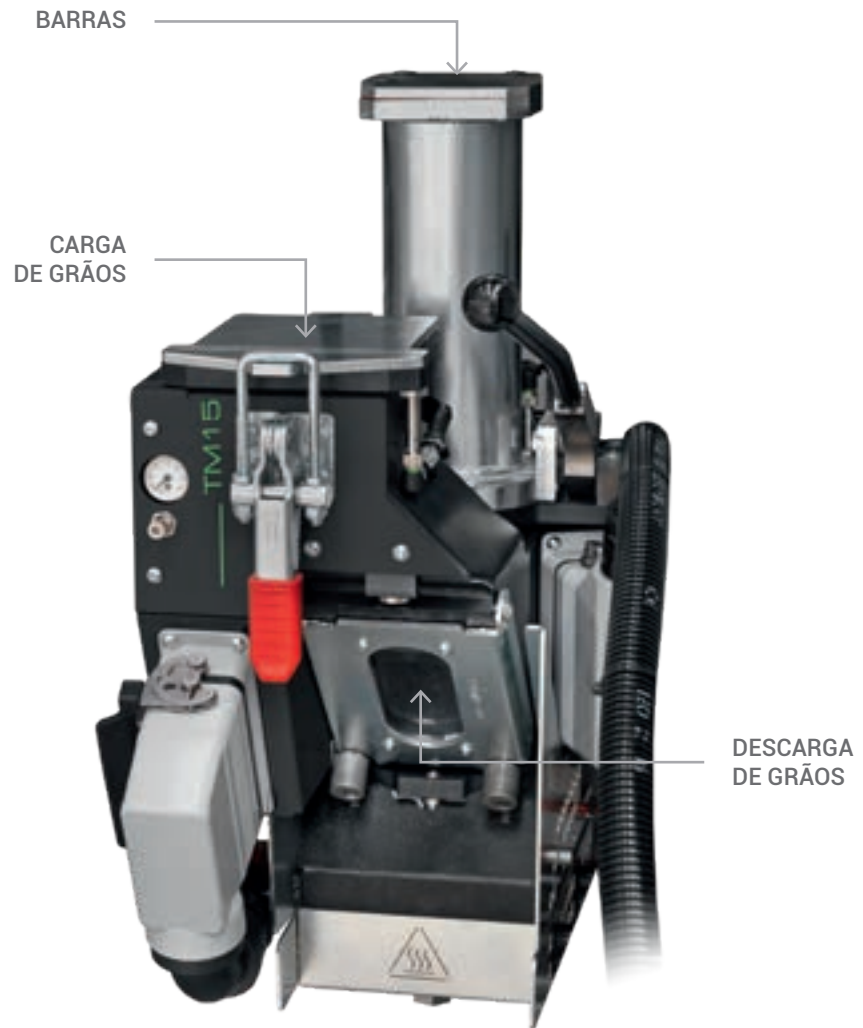


Pré-fusor Top Melt TM20

Novo sistema de fusão da cola poliuretânica pelo alto.

- ✔ Alta flexibilidade de uso
- ✔ Cola PUR on demand em função da quantidade de cola utilizada
- ✔ Sistema hermético para garantir uma longa conservação da cola

MÁXIMA FLEXIBILIDADE E EFICIÊNCIA DE PROCESSAMENTO



Pré-fusor Hybrid Top Melt TM15

Novo sistema Híbrido para a fusão da cola sob demanda pelo alto:

- ▣ Pré-fundidor Híbrido para trabalhar cola PUR ou cola EVA, adequado para todas as necessidades
- ▣ Alta flexibilidade de uso graças à possibilidade de usar ambos os formatos de cola em grânulos e em cartuchos pequenos
- ▣ Sistema hermético para longa conservação da cola
- ▣ Procedimentos de manutenção rápidos e simples, que podem ser realizados facilmente sem habilidades específicas do operador, seguindo vídeos de manutenção dedicados



AIR FORCE SYS TEM

ORLAS INVISÍVEIS

**Nenhuma junção, nenhuma linha de cola,
perfeita harmonia de fusão com o painel.**

AirForce System, disponível nas orladoras de borda da Biesse, utiliza o princípio físico da convecção. Graças a um sistema de ar quente comprimido, a orla é soldada perfeitamente no painel, garantindo uma qualidade de acabamento estético excelente e duradoura.



MÁXIMA PRECISÃO DE MECANIZAÇÃO

Inovações únicas nesta gama de máquinas para atender às demandas de qualidade e produtividade dos produtores mais exigentes.

Confiabilidade e precisão de corte graças ao Grupo Destopador para eliminar o excesso de orla no início e no fim do painel. 2 versões disponíveis em função das exigências de mecanização.

IN801

Ótima absorção das vibrações graças ao destopador com movimentação sobre guia linear dupla.



O grupo IN801 de série inclui:

- ✔ Sistema de aspiração dinâmico que segue cada deslocamento das lâminas
- ✔ Inclinação automática das lâminas
- ✔ Sistema de cópia idôneo para processar furos para dobradiças





O sistema de cópia e rastreo garante uma ótima qualidade de acabamento mesmo com orlas high gloss com película.

IT70P

Topejador linear eletrônico.
Orlas maciças até 12 mm velocidade até 25 m/min.

IT 70 S

Destopador linear para um acabamento perfeito em todos os tipos de mecanização, velocidade até 20 m/min.



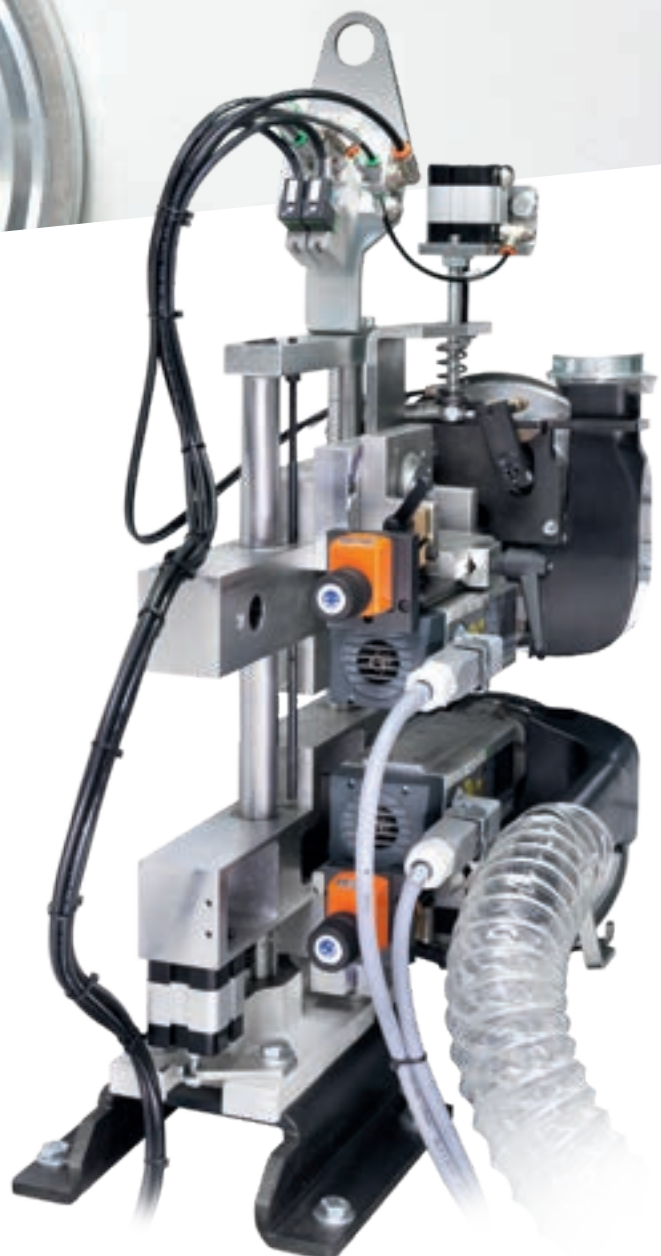
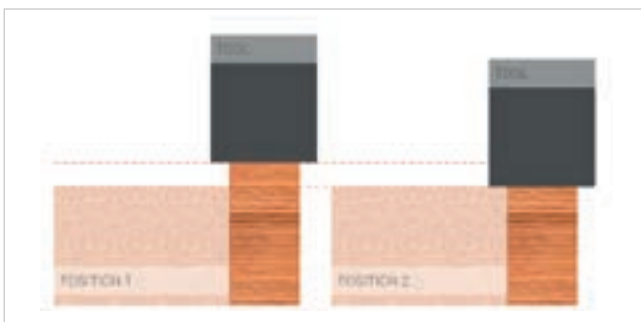
MÁXIMA PRECISÃO DE MECANIZAÇÃO

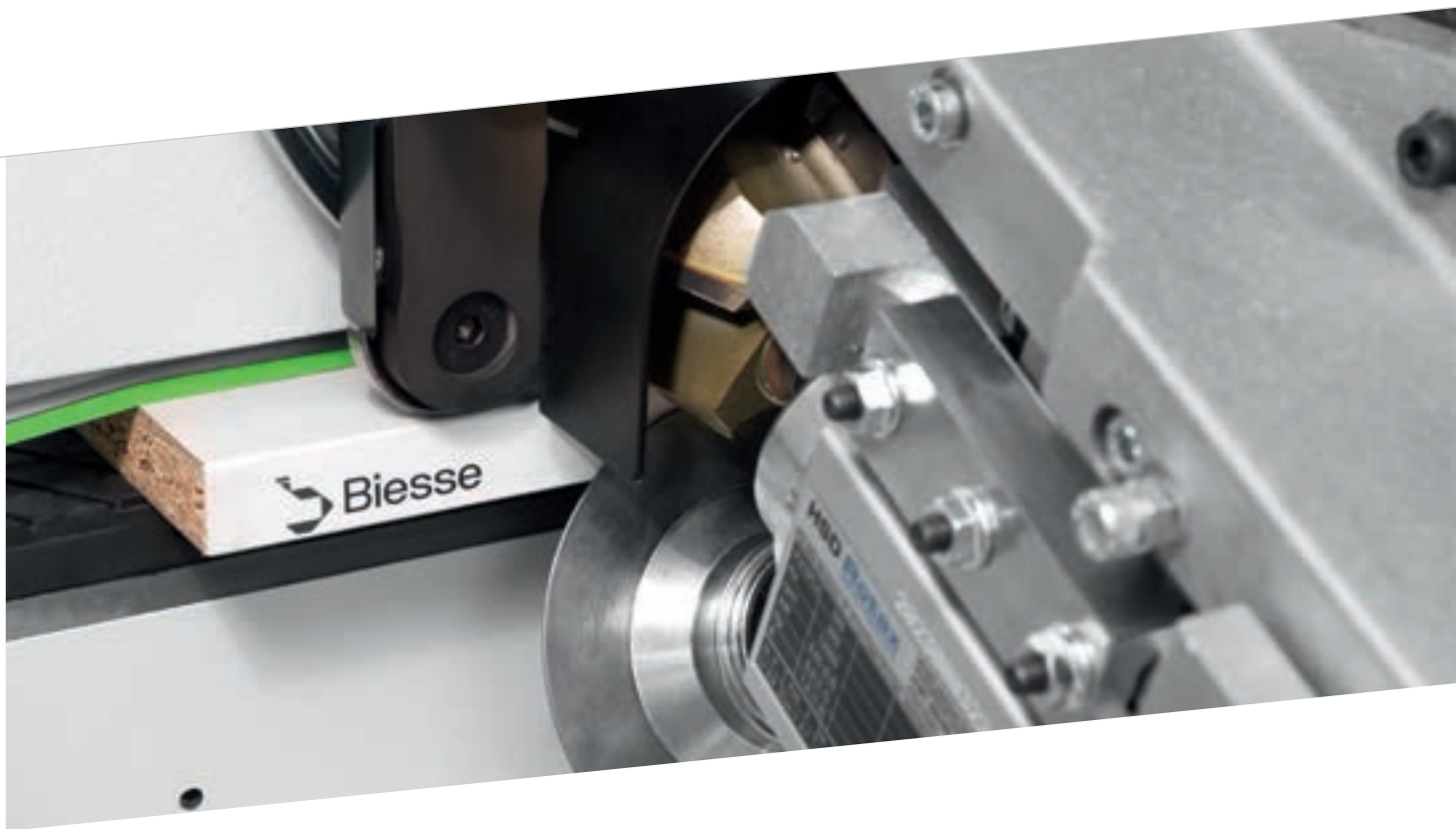


A equipe de Pesquisa e Desenvolvimento projeta soluções de última geração para satisfazer as exigências do mercado e oferecer uma tecnologia de vanguarda, confiável e eficiente.

O **Grupo Refilador Sobreposto** reduz o excesso de orla na parte superior e inferior do painel. Garante o acabamento da madeira maciça com uma única passagem (opc.).

Duo System é um dispositivo para a troca automática entre a função de refilagem de desbaste e acabamento.





O grupo refilador de acabamento realiza a refilagem ou apara de arestas superior e inferior da borda aplicada. Regulagem fácil e rápida, graças a 4 eixos controlados capazes de alternar entre 5 diferentes perfis reais e infinitos outros posicionamentos intermediários, para garantir a máxima qualidade do trabalho. Equipado com 2 motores de 0,65 kW de alta frequência, de 12.000 RPM cada um.

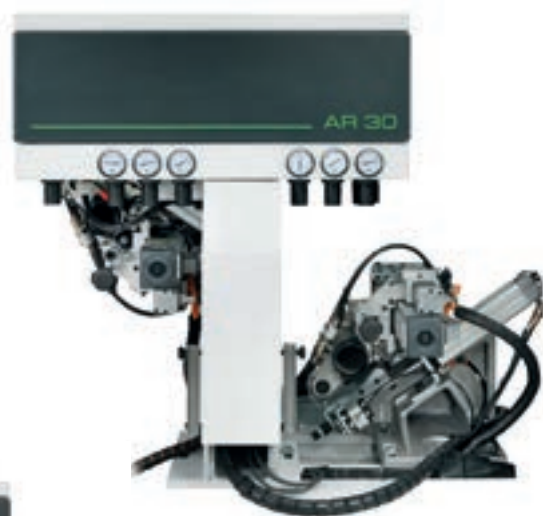
TECNOLOGIA ÚNICA NO MERCADO

Inovações únicas nesta faixa de máquinas para satisfazer as exigências de produtividade e flexibilidade dos produtores mais exigentes.

O Grupo Arredondador multifuncional permite arredondar também a parte superior e inferior do painel, além das extremidades.

AR30

Equipado com dois motores para usinagens padrão.



AR34NC

Equipado com quatro motores para processar também materiais diversos, como bordas em madeira arredondadas.



O eixo controlado, montado de série em ambas as versões do Grupo Arredondador, permite controlar infinitos posicionamentos de mecanização. A máquina adapta-se perfeitamente às exigências de produção.

Q-System

Cabeçote patenteado Q-System com troca de perfil em tempo real.

TECNOLOGIA MÁXIMA PARA SATISFAZER AS NECESSIDADES DE FLEXIBILIDADE E DE PRODUTIVIDADE

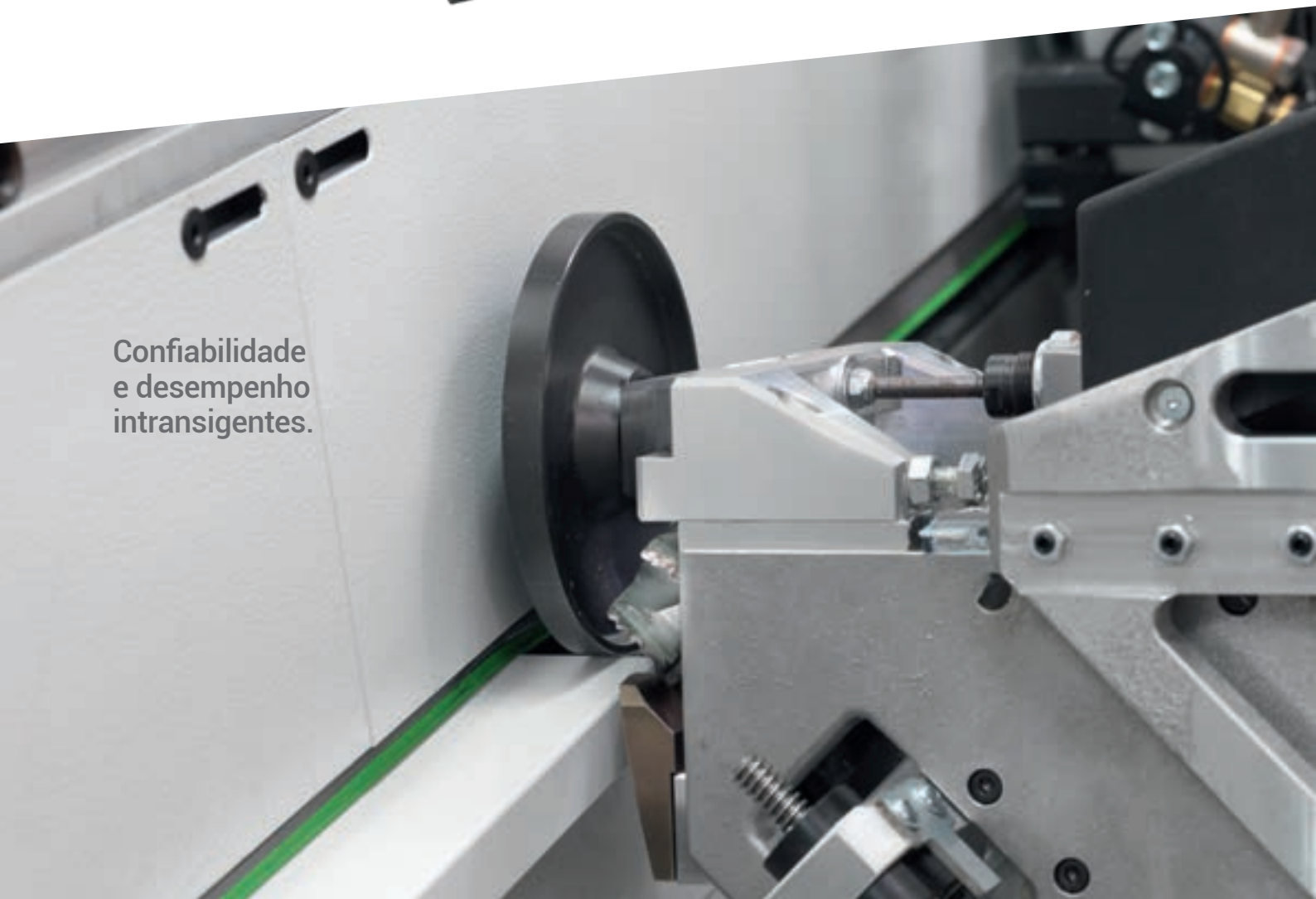
AR70 electronic Arredondador

Executa o acabamento do painel na cabeça e no final do painel.

- 3 motores brushless para movimentos rápidos e precisos
- Ferramenta Diamond com 5 perfis para máxima flexibilidade de usinagem
- Qualidade de acabamento sem precedentes graças ao electrofuso de alta frequência 18000 rpm com ligação HSK



Confiabilidade
e desempenho
intransigentes.



ATENÇÃO AOS DETALHES



O **grupo raspador** de orla elimina as imperfeições relacionadas às usinagens anteriores na parte superior e inferior da orla.



O **grupo raspador** de orla na coluna regulagem fácil e rápida, graças a 4 eixos controlados capazes de alternar entre 5 diferentes perfis reais e infinitos outros posicionamentos intermediários, para garantir a máxima qualidade do trabalho.

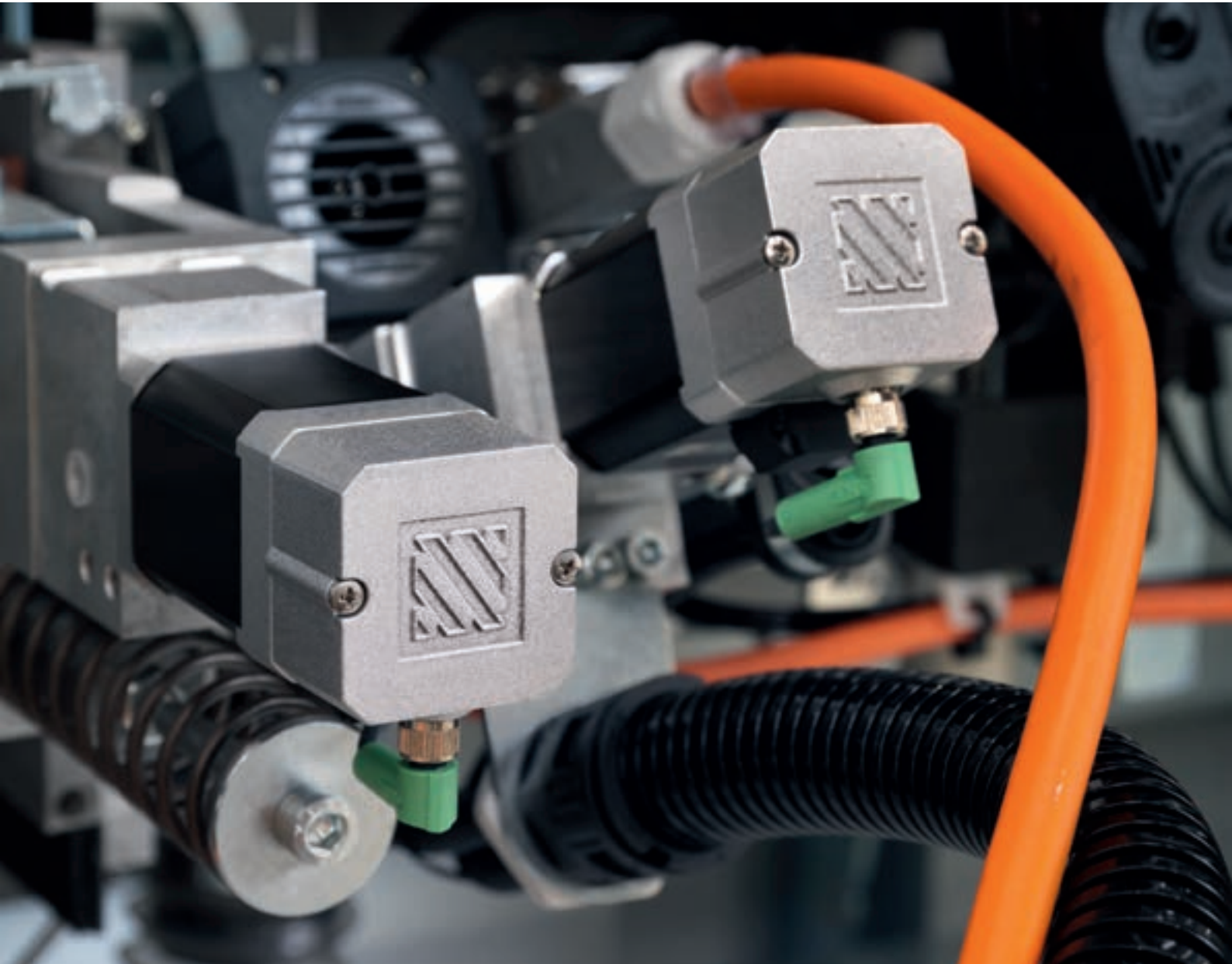
Os eixos no grupo raspador de orla garantem o posicionamento automático em infinitas posições de acordo com a espessura da orla (opc.).



O **grupo fresador**, com inclinação entre 0 e 90°, permite realizar o rasgo e a fresagem na superfície inferior ou lateral do painel.

CARÁTER DE QUALIDADE

Qualidade do produto sem igual e redução dos tempos de mecanização graças a soluções tecnológicas criadas para auxiliar o trabalho quotidiano.



Os eixos automáticos dos grupos operadores têm um sistema de leitura que permite que a máquina saiba, a qualquer momento, se o ajuste está correto. São equipados com motores com tolerância de posicionamento de 1/100, para garantir a máxima precisão de usinagem. As dimensões reduzidas ampliam fortemente a faixa de aplicação. Zeramentos reduzidos em até 75%.

ACABAMENTO PERFEITO DE QUALQUER TIPO DE MECANIZAÇÃO



Grupo de Escovas para a limpeza e o polimento da orla e do painel.



Grupo de Ar Quente para reavivar a cor das orlas (opc.)



Qualidade de alto nível mesmo com painéis e orlas High Gloss com película de proteção.

A TECNOLOGIA A SERVIÇO DO USUÁRIO



Estadística avançada para monitorar a produtividade:

- ▶ Diversos tipos de gráficos disponíveis para compreender e melhorar os rendimentos da coladeira de orla
- ▶ Subdivisão das estatísticas de produção conforme o lote ou o intervalo de tempo
- ▶ Mobile App para saber sempre o estado da máquina

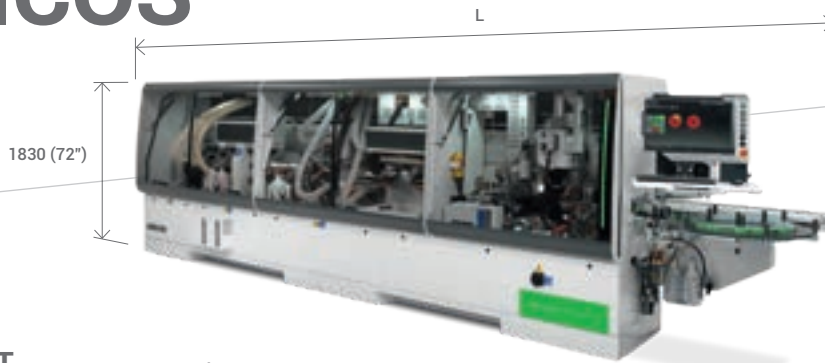
Novo controle SMART TOUCH 23"

Programação imediata e ao alcance de todos graças ao painel de controle com tela de toque.

- ▶ Fácil gerenciamento e usabilidade do programa
- ▶ Rápida alteração entre as diferentes usinagens
- ▶ Interface gráfica moderna e intuitiva

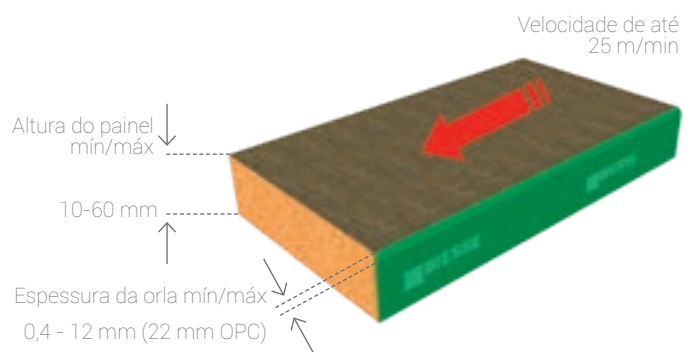


DADOS TÉCNICOS



STREAM A SMART

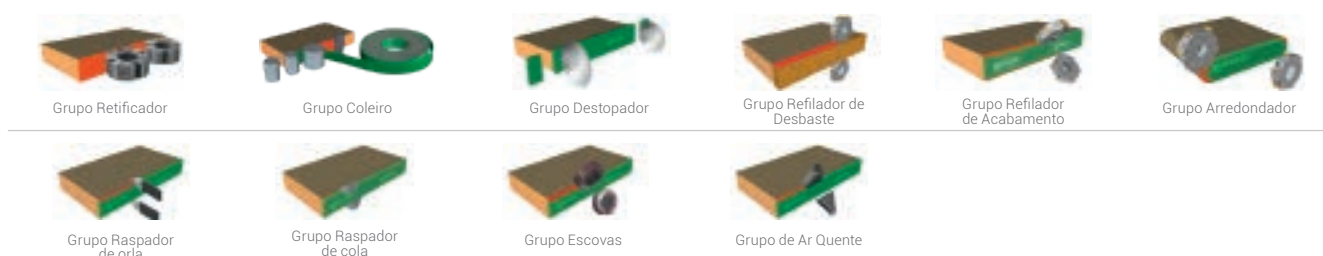
		L
Stream A Smart / 5.0	mm	6450
Stream A Smart / 5.5 A	mm	6950
Stream A Smart / 5.5 B	mm	6950
Stream A Smart / 5.5 C	mm	6950
Stream A Smart / 6.0 A	mm	7450
Stream A Smart / 6.0 B	mm	7450
Stream A Smart / 6.0 C	mm	7450



STREAM A SMART 5.0



STREAM A SMART 5.5 A



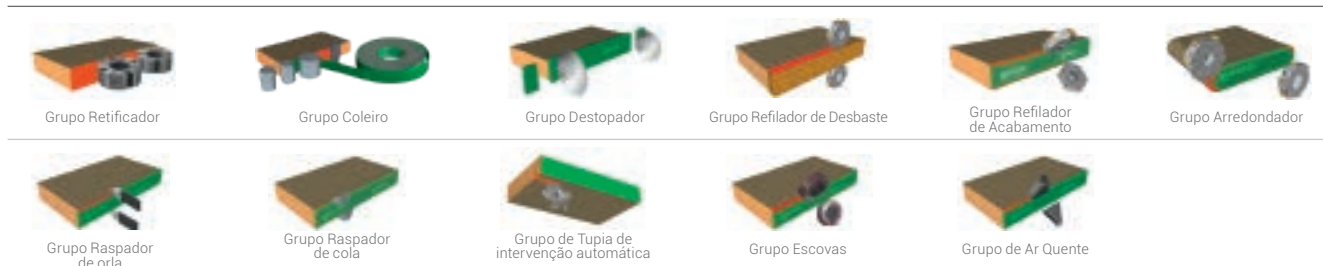
STREAM A SMART 5.5 B



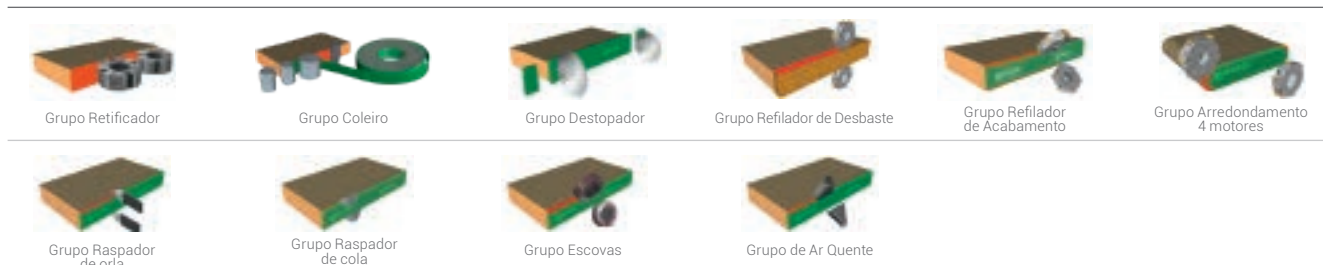
STREAM A SMART 5.5 C



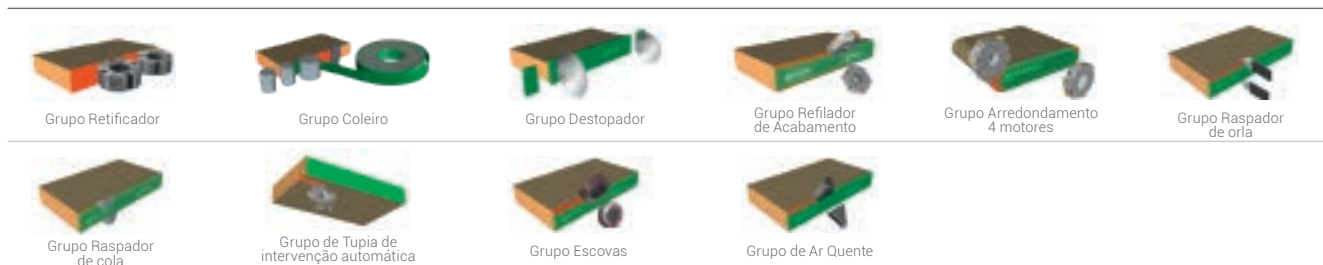
STREAM A SMART 6.0 A



STREAM A SMART 6.0 B



STREAM A SMART 6.0 C



Dados técnicos e ilustrações não são vinculantes. Algumas fotos podem reproduzir as máquinas com todos os opcionais. A Biesse Spa se reserva o direito de efetuar eventuais alterações sem aviso prévio.

Nível de pressão sonora superficial ponderado A (Lp_{fA}) 81,36 dB (A). Nível de potência sonora ponderado A (L_WA) 99,94 dB (A). Com dispositivo de colagem AFS: Nível de pressão sonora superficial ponderado A (Lp_{fA}) 87,38 dB (A). Nível de potência sonora ponderado A (L_WA) 105,35 dB (A). Incerteza de medição K = 4 dB (A).

A medição foi efetuada respeitando a norma UNI EN ISO 18217, UNI EN ISO 3746, UNI EN ISO 11202 e sucessivas modificações. Os valores de ruído indicados representam os níveis de emissão e não necessariamente os níveis operativos seguros. Apesar de existir uma relação entre os níveis de emissão e os níveis de exposição, esta relação não pode ser utilizada de modo confiável para estabelecer se são ou não necessárias maiores precauções. Os fatores que determinam o nível de exposição real a que a força de trabalho está sujeita incluem a duração de exposição, as características do ambiente de trabalho e outras fontes de emissão, como o número de máquinas e os outros processos de trabalho adjacentes. Estas informações dão ao utilizador da máquina a possibilidade de avaliar melhor riscos e perigos.

OTIMIZAÇÃO DO PROCESSO STAND-ALONE

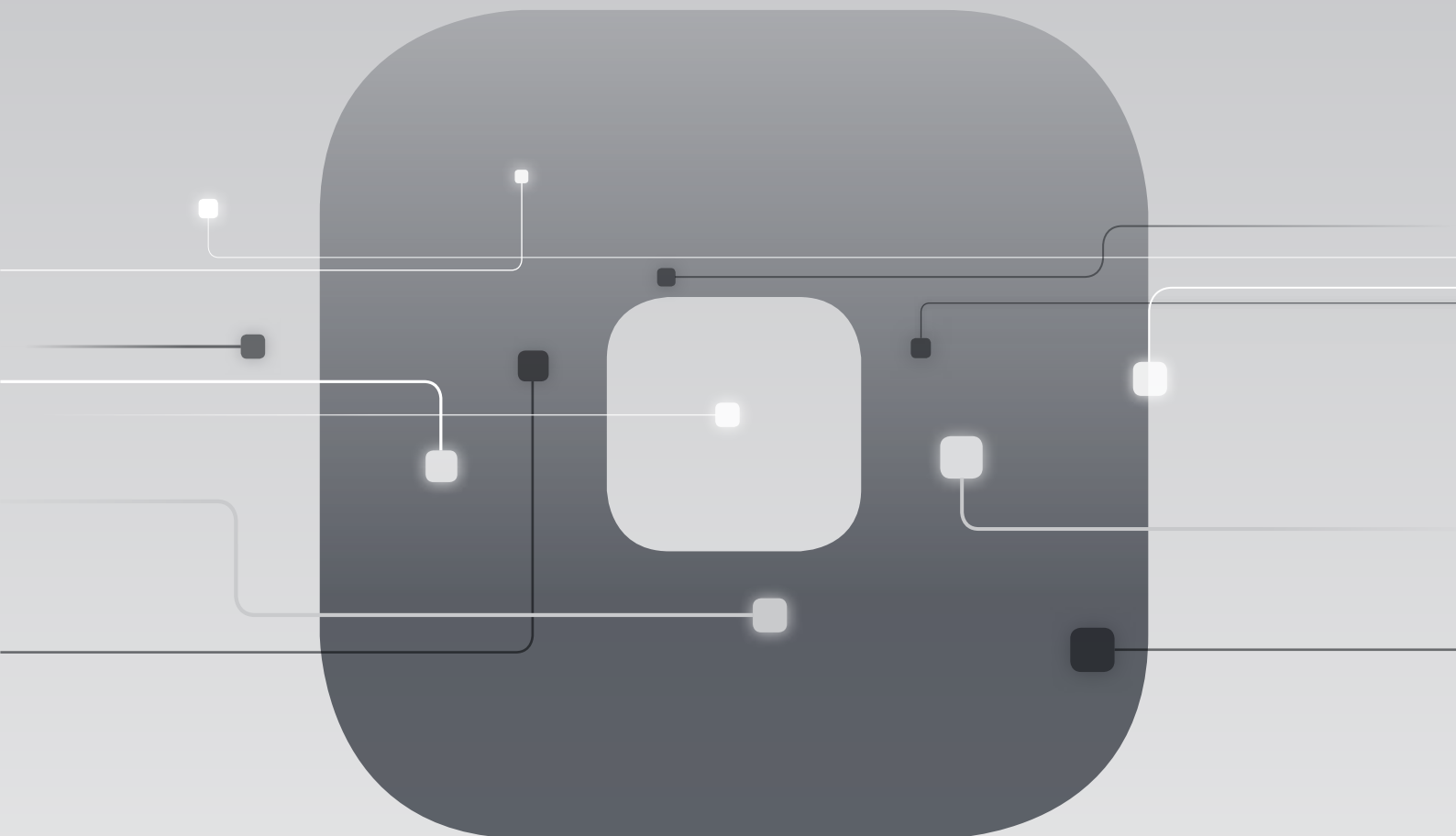


Retorno dos painéis PRS

- Aumento da produtividade em uma produção stand-alone
- Gestão de todo o processo de aplicação de borda com um único operador

SOPHIA

MAIS VALOR COM AS MÁQUINAS



A plataforma IoT da Biesse que habilita os seus clientes para uma vasta gama de serviços, para simplificar e racionalizar a gestão do trabalho.

SERVIÇOS

PROATIVIDADE

ANÁLISE



CUSTOMER CARE É O NOSSO MODO DE ESTAR

SERVICES é uma nova experiência para os nossos clientes, para oferecer um novo valor composto não só pela excelente tecnologia mas por uma conexão cada vez mais direta com a empresa, as profissões que a compõem e a experiência que a caracteriza.



DIAGNÓSTICO AVANÇADO

Canais digitais para interação remota on line 24/7. Sempre prontos a intervir no local 7/7.



REDE WORLDWIDE

39 filiais, mais de 300 agentes e revendedores certificados em 120 países e lojas de peças de substituição na América, Europa e Far East.



PEÇAS DE SUBSTITUIÇÃO JÁ DISPONÍVEIS

Identificação, envio e entrega de peças de substituição para todas as finalidades.



OFERTA FORMAÇÃO AVANÇADA

Vários módulos de formação no local, online e em aula para percursos de crescimento personalizados.



SERVIÇOS DE VALOR

Uma ampla gama de serviços e software para a melhoria contínua do desempenho dos nossos clientes.

EXCELÊNCIA NO NÍVEL DE SERVIÇO

+550

TÉCNICOS NO MUNDO ALTAMENTE ESPECIALIZADOS, PREPARADOS PARA AUXILIAR OS CLIENTES EM TODAS AS NECESSIDADES

90%

DE CASOS POR PARAGEM DE MÁQUINA, COM TEMPO DE RESPOSTA NO PRAZO DE 1 HORA

+100

ESPECIALISTAS EM CONTACTO DIRETO POR VIA REMOTA E TELESERVICE

92%

DE ENCOMENDAS DE PEÇAS DE SUBSTITUIÇÃO POR PARAGEM DE MÁQUINA PROCESSADAS EM 24 HORAS

+50.000

ARTIGOS EM STOCK NAS LOJAS DE PEÇAS DE SUBSTITUIÇÃO

+5.000

VISITAS DE MANUTENÇÃO PREVENTIVA

80%

DE PEDIDOS DE APOIO CONCRETIZADOS ON-LINE

96%

DE ENCOMENDAS DE PEÇAS DE SUBSTITUIÇÃO PROCESSADAS NA DATA PREVISTA DE ENTREGA

88%

DE CASOS RESOLVIDOS COM A PRIMEIRA INTERVENÇÃO NO LOCAL

MADE WITH BIESSE

LE BOONE INTERNATIONAL O MÁXIMO DA PRODUÇÃO ENTRE INTEGRAÇÃO E AUTOMAÇÃO

Le Boone International é a empresa fundada, em 1950, por Jan Van Hecke, que deu origem a uma indústria que se tornou referência no setor moveleiro a nível mundial.

Nos últimos trinta anos, a empresa especializou-se na concepção e produção de móveis para otimizar o espaço dentro dos locais onde os clientes vivem, desde a casa até o local de trabalho.

apesar da expansão no mercado, continua a ter sua unidade de produção na Bélgica, em Poperinge.

"O nosso mercado se dirige a diferentes públicos, das pessoas que buscam espaço, às que desejam transformá-lo, até aquelas que desejam viver de forma multifuncional um único espaço da casa", afirma Jan Van Hecke. Le Boone International surge em um momento histórico em que os preços das casas não paravam de crescer: "enquanto os cômodos ficavam pequenos eu vi uma oportunidade. Há trinta anos, comecei a criar soluções para ganhar espaço, inserin-

do móveis com dupla função em cômodos pequenos, graças aos quais o cômodo poderia se tornar uma sala de estar durante o dia e um quarto à noite", continua Van Hecke.

Um mercado, o da Le Boone International, que teve um grande desenvolvimento em pouco tempo e por isso a empresa começou, depois de um tempo, a sentir a necessidade de encontrar máquinas que ajudassem a acelerar o processo de produção para atender às inúmeras demandas do mercado. Decidi investir imediatamente na compra de uma linha completa da Biesse, que hoje permite à empresa reduzir significativamente os tempos de produção e expedição.

"Após uma análise de mercado criteriosa e depois de ter avaliado as soluções oferecidas, optamos pela Biesse. Recebemos muito apoio técnico na fase inicial de escolha dos produtos, descobrindo as diversas soluções disponíveis dentro da vasta gama

Biesse. Assim, há seis meses, optamos por uma solução completa, com várias máquinas trabalhando em linha ao mesmo tempo. "A primeira de todas", diz Jan Van Hecke "Brema Eko 2.1, a furadeira vertical para o processamento de painéis em tempo real, a Stream A a coladeira de bordas laterais e a Selco WN6, a seccionadora de painéis, que demonstrou grande flexibilidade, distinguindo-se da concorrência. A amplitude da gama, a flexibilidade dos produtos e a integração entre as tecnologias confirmaram a eficácia e a validade da nossa escolha. Para nós isso significou uma grande economia de tempo, tanto que depois de apenas um mês passamos de 3 meses de prazo de entrega para apenas 1 semana e meia ou 2 no máximo. Resultando em um aumento geral no nível de qualidade. Tudo isso nos levou a comprar três máquinas Biesse", finaliza Van Hecke.



Empresa fundada
na Itália, nativa
internacional.

Somos uma empresa internacional que fabrica linhas de produção e máquinas integradas para o processamento de madeira, vidro, pedra, plástico, materiais compósitos e o que resulta desse processo.

Graças à nossa competência sólida, ampliada por uma rede mundial em constante crescimento, apoiamos a evolução do seu negócio - dando asas à sua imaginação.

Mestre de materiais, desde 1969.

Simplificamos o
seu processo de
fabricação para
maximizar o
potencial de
todos os
materiais.



Junte-se
ao mundo Biesse.

biesse.com



